

**АНАЛИЗАТОР
РАСТВОРЕННОГО
ВОДОРОДА
МАРК-501**

Руководство по эксплуатации

ВР53.00.000РЭ



Система менеджмента качества предприятия сертифицирована на соответствие требованиям ГОСТ Р ИСО 9001.

В изделии допускаются незначительные конструктивные изменения, не отраженные в настоящем документе и не влияющие на технические характеристики и правила эксплуатации.

СОДЕРЖАНИЕ

1 ОПИСАНИЕ И РАБОТА	4
1.1 Назначение изделия	4
1.2 Основные параметры	5
1.3 Характеристики	6
1.4 Состав изделия	7
1.5 Устройство и принцип работы.....	7
1.6 Средства измерения, инструмент и принадлежности	12
1.7 Маркировка	12
1.8 Упаковка.....	12
2 ИСПОЛЬЗОВАНИЕ ПО НАЗНАЧЕНИЮ	13
2.1 Эксплуатационные ограничения.....	13
2.1 Указание мер безопасности	13
2.2 Подготовка анализатора к работе	13
2.3 Подготовка к измерениям.....	21
2.4 Проведение измерений	22
2.5 Возможные неисправности и методы их устранения	24
3 ТЕХНИЧЕСКОЕ ОБСЛУЖИВАНИЕ	34
4 КОМПЛЕКТ ПОСТАВКИ.....	34
5 СВИДЕТЕЛЬСТВО ОБ УПАКОВЫВАНИИ	35
6 СВИДЕТЕЛЬСТВО О ПРИЕМКЕ.....	35
7 СВЕДЕНИЯ О ПОВЕРКЕ (КАЛИБРОВКЕ)	35
8 ГАРАНТИЙНЫЕ ОБЯЗАТЕЛЬСТВА	37
9 СВЕДЕНИЯ О РЕКЛАМАЦИЯХ.....	38
10 СВЕДЕНИЯ О СОДЕРЖАНИИ ДРАГОЦЕННЫХ МЕТАЛЛОВ.....	38
11 ТРАНСПОРТИРОВАНИЕ И ХРАНЕНИЕ	38
ПРИЛОЖЕНИЕ А. Методика поверки	39
ПРИЛОЖЕНИЕ Б. Растворимость в дистиллированной воде водорода, находящегося в равновесии с водяным паром, в зависимости от температуры.....	52

Настоящий документ является совмещенным и включает разделы паспорта, а также методику поверки.

Руководство по эксплуатации (РЭ) предназначено для изучения технических характеристик анализатора растворенного водорода МАРК-501 и правил его эксплуатации.

При передаче изделия в ремонт и на поверку РЭ передается вместе с анализатором.

Изделие соответствует требованиям ГОСТ 22729-84, ТУ 4215-031-39232169-2009 и комплекта конструкторской документации ВР53.00.000.

1 ВНИМАНИЕ: Конструкции водородного датчика и блока преобразовательного содержат стекло. Их необходимо оберегать от ударов!

2 ВНИМАНИЕ: В изделии используется пленочная клавиатура. Следует избегать нажатия кнопок острыми предметами!

1 ОПИСАНИЕ И РАБОТА

1.1 Назначение изделия

1.1.1 Наименование и обозначение изделия

Анализатор растворенного водорода МАРК-501

ТУ 4215-031-39232169-2009.

Анализатор предназначен для измерения массовой концентрации растворенного в воде водорода и объемной доли водорода в газовой среде, а также температуры анализируемой среды.

1.1.2 Область применения – контроль содержания малых концентраций растворенного водорода на объектах теплоэнергетики, контроль содержания водорода в технологических процессах различных отраслей промышленности.

1.1.3 Тип анализатора:

- амперометрический;
- с внешним поляризирующим напряжением;
- с одним чувствительным элементом;
- с цифровым жидкокристаллическим индикатором;
- с автоматической термокомпенсацией;
- с проточно-погружным датчиком ДВ-501;
- с ручной градуировкой при размещении датчика в эталоне водородной среды (ПГС);
- с автоматическим учетом атмосферного давления при градуировке.

1.2 Основные параметры

1.2.1 По устойчивости к климатическим воздействиям группа исполнения анализатора по ГОСТ Р 52931-2008 – В4.

1.2.2 По устойчивости к механическим воздействиям исполнение анализатора по ГОСТ Р 52931-2008 – L1.

1.2.3 Степень защиты блока преобразовательного, обеспечиваемая оболочкой по ГОСТ 14254-96, – IP30.

1.2.4 По устойчивости к воздействию атмосферного давления исполнение анализатора по ГОСТ Р 52931-2008 – P1 (атмосферное давление от 84 до 106,7 кПа).

1.2.5 Параметры анализируемой среды

1.2.5.1 Температура анализируемой среды, °С от плюс 5 до плюс 50.

1.2.5.2 Давление анализируемой среды, МПа, не более 0.

1.2.5.3 Значение pH анализируемой водной среды от 4 до 12.

1.2.6 Рабочие условия эксплуатации:

1.2.6.1 Температура окружающего воздуха, °С от плюс 1 до плюс 50.

1.2.6.2 Относительная влажность окружающего воздуха при температуре плюс 35 °С и более низких температурах без конденсации влаги, %, не более 80;

1.2.6.3 Атмосферное давление, кПа (мм рт. ст.) от 84,0 до 106,7
(от 630 до 800).

1.2.7 Градуировка анализатора производится по эталонной водородной среде.

1.2.8 Электрическое питание анализатора осуществляется от автономного источника постоянного тока напряжением от 2,4 до 3,4 В – от двух гальванических элементов питания (тип АА).

1.2.9 Потребляемая мощность анализатора (при номинальном значении напряжения питания 3,0 В), мВт, не более 10.

1.2.10 Анализатор сохраняет свои характеристики в пределах норм, установленных в технических условиях на изделие, после замены сменных элементов и градуировки.

1.2.11 Габаритные размеры и масса узлов анализаторов соответствуют значениям, приведенным в таблице 1.1.

Таблица 1.1

Обозначение исполнения анализатора	Наименование и обозначение исполнений узлов	Габаритные размеры, мм, не более	Масса, кг, не более
МАРК-501	Блок преобразовательный ВР53.01.000	85 × 155 × 35	0,30
	Датчик водородный ДВ-501 (без кабеля) ВР53.02.000	∅30 × 135	0,10

1.2.12 Условия транспортирования в транспортной таре по ГОСТ Р 52931-2008:

– синусоидальная вибрация с частотой 5-35 Гц, амплитудой смещения 0,35 мм в направлении, обозначенном на упаковке манипуляционным знаком «Верх»;

– температура, °С от минус 20 до плюс 55;

– относительная влажность воздуха при 35 °С, % 95 ± 3 .

1.2.13 Требования к надежности

1.2.13.1 Средняя наработка на отказ, ч, не менее 20000.

1.2.13.2 Среднее время восстановления работоспособности, ч, не более 2.

1.2.13.3 Средний срок службы анализаторов, лет, не менее 10.

1.3 Характеристики

1.3.1 Диапазон измерения анализатора:

– при измерении массовой концентрации водорода, мкг/дм^3 от 0 до 2000;

– при измерении объемной доли водорода, % от 0 до 100.

1.3.2 Пределы допускаемой основной абсолютной погрешности анализатора при температуре анализируемой среды ($20,0 \pm 0,2$) °С, при температуре окружающего воздуха (20 ± 5) °С:

– при измерении массовой концентрации, мкг/дм^3 $\pm (1,0 + 0,035C)$;

– при измерении объемной доли, % $\pm (0,06 + 0,035A)$.

где C – здесь и далее по тексту – измеряемое значение массовой концентрации водорода в анализируемой водной среде, мкг/дм^3 ;

A – измеряемое значение объемной доли водорода в анализируемой газовой среде при влажности 100 %, %.

1.3.3 Пределы допускаемой дополнительной абсолютной погрешности анализатора, обусловленной изменением температуры анализируемой среды, на каждые ± 5 °С от нормальной ($20,0 \pm 0,2$) °С в пределах всего рабочего диапазона температур от плюс 5 до плюс 50 °С:

– при измерении массовой концентрации, мкг/дм^3 $\pm (0,3 + 0,013C)$;

– при измерении объемной доли, % $\pm (0,02 + 0,013A)$.

1.3.4 Пределы допускаемой дополнительной абсолютной погрешности анализатора, обусловленной изменением температуры окружающего воздуха, на каждые ± 10 °С от нормальной (20 ± 5) °С в пределах всего рабочего диапазона от плюс 1 до плюс 50 °С:

– при измерении массовой концентрации, мкг/дм^3 $\pm 0,0075C$;

– при измерении объемной доли, % $\pm 0,0075A$.

1.3.5 Диапазон измерения температуры анализируемой среды, °С..... от 0 до плюс 50.

1.3.6 Пределы допускаемой основной абсолютной погрешности анализатора при измерении температуры анализируемой среды при температуре окружающего воздуха $(20 \pm 5) \text{ }^\circ\text{C}$, °С $\pm 0,3$.

1.3.7 Пределы допускаемой дополнительной абсолютной погрешности анализатора при измерении температуры анализируемой среды, обусловленной изменением температуры окружающего воздуха, на каждые $\pm 10 \text{ }^\circ\text{C}$ от нормальной $(20 \pm 5) \text{ }^\circ\text{C}$ в пределах всего рабочего диапазона от плюс 1 до плюс 50 °С, °С $\pm 0,2$.

1.3.8 Предел допускаемого значения времени установления показаний при измерении массовой концентрации или объемной доли водорода $t_{0,9}$, мин..... 5.

1.3.9 Предел допускаемого значения времени установления показаний анализатора при измерении массовой концентрации или объемной доли водорода t_y , мин 40.

1.3.10 Предел допускаемого значения времени установления показаний при измерении температуры анализируемой водной среды $t_{0,9}$, мин 7.

1.3.11 Предел допускаемого значения времени установления показаний при измерении температуры анализируемой водной среды t_y , мин 20.

- 1.3.12 Нестабильность показаний анализатора за время 8 ч, не более:
- при измерении массовой концентрации, мкг/дм³ $\pm 0,0175\text{C}$;
 - при измерении объемной доли, % $\pm 0,0175\text{A}$.

1.4 Состав изделия

В состав анализатора входят:

- блок преобразовательный;
- датчик водородный ДВ-501 с соединительным кабелем длиной 2 м;
- запасные части датчика;
- комплект инструмента и принадлежностей.

1.5 Устройство и принцип работы

1.5.1 Общие сведения об анализаторе

Анализатор растворенного водорода МАРК-501 представляет собой малогабаритный микропроцессорный прибор, предназначенный для измере-

ния массовой концентрации растворенного в воде водорода и объемной доли водорода в газовой среде, а также температуры анализируемой среды.

Измеренные значения массовой концентрации водорода с индикацией в мкг/дм^3 , объемной доли водорода в % или температуры с индикацией в градусах Цельсия (в зависимости от режима измерения) выводятся на отсчетное устройство – цифровой жидкокристаллический индикатор (в дальнейшем – индикатор). Минимальная цена младшего разряда при измерении концентрации растворенного водорода – $0,1 \text{ мкг/дм}^3$, при измерении объемной доли водорода в газовой среде – $0,01 \%$. Цена младшего разряда при измерении температуры – $0,1 \text{ }^\circ\text{C}$.

Градуировка анализатора производится по эталонной водородной среде 100% влажности.

Установка «нуля» анализатора производится по безводородной («нулевой») среде – по воздуху.

Для учета атмосферного давления при градуировке анализатора по эталонной водородной среде используется встроенный датчик атмосферного давления.

1.5.2 Принцип работы анализатора

Для измерения содержания водорода в анализаторе используется амперометрический датчик, работающий по принципу полярографической ячейки закрытого типа.

Электроды погружены в раствор электролита, который отделен от контролируемой среды мембраной, проницаемой для водорода, но непроницаемой для жидкости и паров воды. Водород из анализируемой среды диффундирует через мембрану в тонкий слой электролита между анодом и мембраной и вступает в электрохимическую реакцию на поверхности анода, который поляризуется внешним напряжением, приложенным между электродами. При этом в датчике вырабатывается сигнал постоянного тока, который при фиксированной температуре пропорционален концентрации растворенного водорода в контролируемой среде.

Чувствительность датчика водорода (коэффициент пропорциональности) возрастает с повышением температуры контролируемой среды. Для компенсации этой зависимости в анализаторе применяется автоматическая температурная коррекция с использованием термодатчика, размещенного в одном корпусе с датчиком водорода.

1.5.3 Конструкция анализатора

Анализатор представлен на рисунке 1.1.

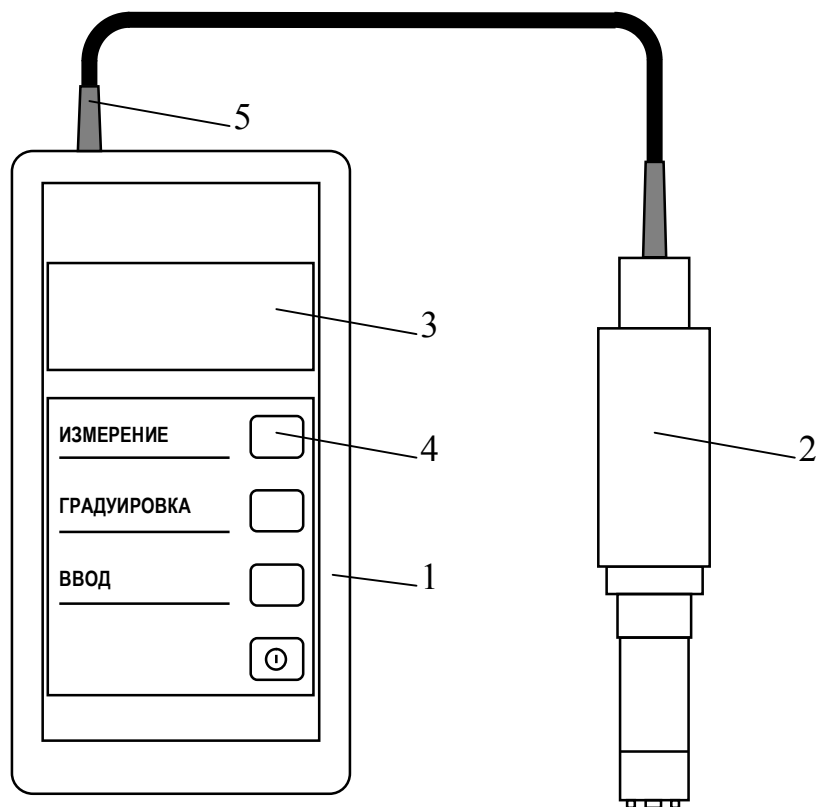


Рисунок 1.1

Блок преобразовательный (БП) 1 выполнен в герметичном пластмассовом корпусе. Блок преобразовательный производит преобразование сигналов от датчика водородного 2 и индикацию результатов измерения.

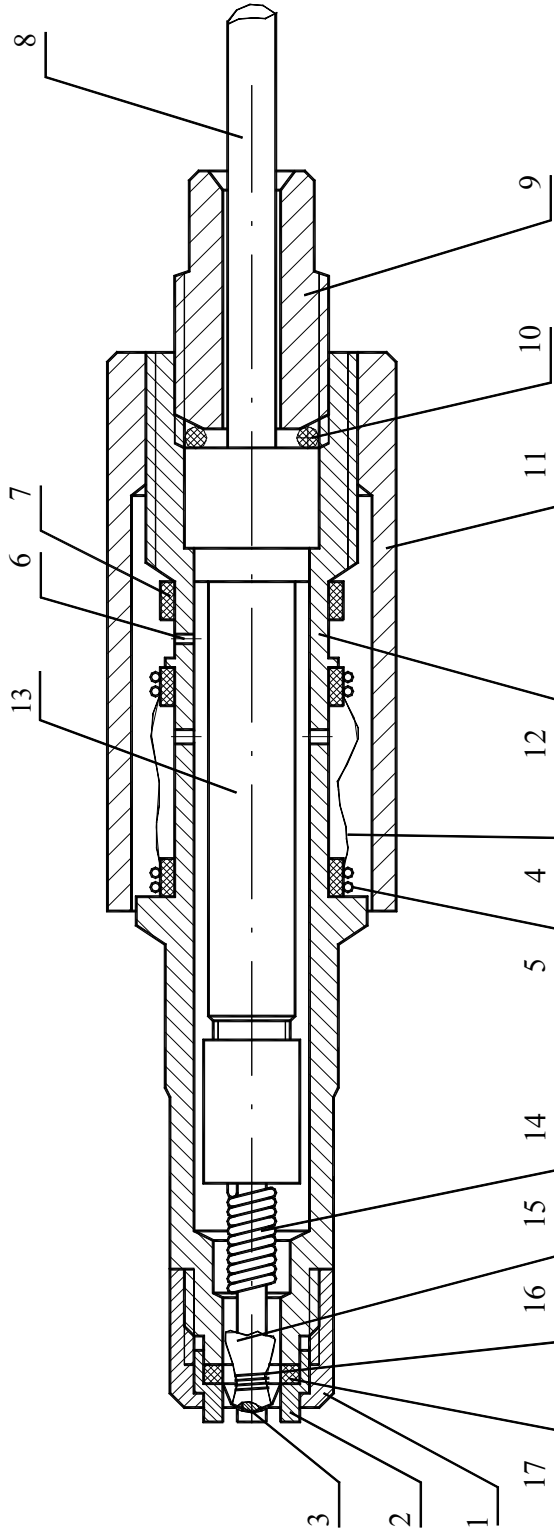
На передней панели БП расположены:

- экран индикатора 3, предназначенный для индикации измеренного значения массовой концентрации растворенного в воде водорода, объемной доли водорода в газовой среде или температуры (в зависимости от выбранного режима измерения), индикации разряда гальванических элементов, а также возможна индикация текущего времени (в выключенном состоянии);
- кнопки 4.

На задней панели блока преобразовательного расположена крышка, закрывающая батарейный отсек.

На верхней торцевой поверхности блока преобразовательного анализатора расположен герметичный ввод 5 кабеля от датчика водородного 2.

На рисунке 1.2 показаны основные детали водородного датчика, корпус которого выполнен из полипропилена.



1 – накидная гайка, 2 – втулка-корона, 3 – платиновый анод, 4 – диафрагма, 5 – стяжка диафрагмы, 6 – отверстия для заливки электролита, 7 – резиновое кольцо, 8 – кабель, 9 – гайка, 10 – резиновое кольцо, 11 – защитный колпак, 12 – основной корпус, 13 – внутренний корпус, 14 – серебряный катод, 15 – тефлоновая пленка, 16 – нитки капроновые, 17 – резиновое кольцо в сборе с мембраной.

Рисунок 1.2 – Конструкция водородного датчика

Платиновый анод 3 впаян в торец стеклянной трубки-держателя электродов, серебряный катод 14 намотан поверх трубки. Трубка-держатель и кабель 8 герметично вмонтированы во внутренний корпус 13, вставленный в основной корпус 12 и затянутый гайкой 9 с уплотнительным кольцом 10.

На трубке-держателе капроновыми нитками 16 укреплен тефлоновая пленка 15 толщиной 15 мкм, обеспечивающая фиксированный зазор между анодом и мембраной. Во втулку-корону 2 вставлена мембрана с приклеенным к ней резиновым кольцом 17. Втулка-корона установлена на основном корпусе и затянута накидной гайкой 1. Втулка-корона и мембрана с приклеенным к ней резиновым кольцом образуют узел мембранный.


На основном корпусе размещена диафрагма 4, предназначенная для выравнивания давления снаружи и внутри датчика. Стяжки 5 укрепляют диафрагму на основном корпусе и герметизируют внутреннее пространство датчика, заполненное электролитом.

Для заливки электролита предназначены отверстия 6 в основном корпусе, закрываемые в рабочем положении резиновым кольцом 7.

Защитный колпак 11 предназначен для предохранения от повреждений диафрагмы, от случайных сдвигов кольца 7 и выполняет декоративные функции.

1.5.4 Назначение кнопок на передней панели блока преобразовательного

На передней панели анализатора в соответствии с рисунком 1.1 находятся:

- кнопка «» для включения или отключения питания анализатора. При включении анализатора на индикатор выводится измеряемое значение концентрации растворенного водорода, объемной доли водорода или температуры;
- кнопка «**ИЗМЕРЕНИЕ**» для переключения режимов измерения анализатора. При последовательном нажатии на нее на индикатор выводится измеренное значение концентрации растворенного водорода, температуры или объемной доли водорода; а в правой половине индикатора загорается соответствующая надпись – « $\mu\text{g}/\text{dm}^3$ », «°C» или «%»;
- кнопка «**ГРАДУИРОВКА**» для выбора режима градуировки анализатора. При последовательном нажатии на нее на индикаторе загорается надпись «**cdH0**» – установка «нуля» анализатора и «**cdH 1%**» – градуировка по эталонной водородной среде;
- кнопка «**ВВОД**» для подтверждения выбранного режима градуировки и для завершения градуировки.

1.6 Средства измерения, инструмент и принадлежности

1.6.1 Для проведения работ по техническому обслуживанию анализатора дополнительно требуются:

- водородно-азотная поверочная газовая смесь (ПГС) с объемной долей водорода от 40 до 100 %;
- термометр с ценой деления 0,1 °С.

1.7 Маркировка

1.7.1 На задней панели анализатора укреплена табличка, на которой нанесены:

- знак утверждения типа и знак соответствия;
- порядковый номер анализатора и год выпуска;
- наименование и условное обозначение анализатора;
- обозначение технических условий.

1.7.2 В батарейном отсеке нанесена маркировка полярности при установке гальванических элементов питания типа АА.

1.7.3 На упаковочной коробке нанесены манипуляционные знаки «Хрупкое. Осторожно», «Беречь от влаги» и «Верх». На упаковочной коробке также наклеена этикетка, содержащая наименование и условное обозначение анализатора, дату упаковки, товарный знак, телефоны, адрес и наименование предприятия-изготовителя.

1.8 Упаковка

1.8.1 Составные части анализатора укладываются в картонную коробку. В отдельные полиэтиленовые пакеты укладываются:

- блок преобразовательный с датчиком водородным ДВ-501;
- запасные части к датчику водородному ДВ-501;
- составные части комплекта инструмента и принадлежностей;
- руководство по эксплуатации и упаковочная ведомость.

1.8.2 Свободное пространство в коробке заполняется амортизационным материалом.

2 ИСПОЛЬЗОВАНИЕ ПО НАЗНАЧЕНИЮ

2.1 Эксплуатационные ограничения

2.1.1 Анализатор преимущественно используется для измерения массовой концентрации водорода в деаэрированной воде, а также для измерения объемной доли водорода в газовой среде.

2.1.2 Анализатор должен располагаться таким образом, чтобы была исключена возможность попадания воды на блок преобразовательный.

2.1.3 При работе с анализатором оберегать водородный датчик от ударов, поскольку в его конструкции использовано стекло.

2.1 Указание мер безопасности

2.1.1 К работе с анализатором растворенного водорода допускается персонал, изучивший настоящее руководство и Правила безопасной эксплуатации баллонов, работающих под давлением.

2.1.2 По требованиям безопасности анализатор удовлетворяет требованиям класса III по ГОСТ Р 52319-2005. Номинальное напряжение питания от 2,2 до 3,4 В. Защитное заземление не требуется.

2.1.3 По электромагнитной совместимости анализатор соответствует требованиям ГОСТ Р 51522-99 для оборудования класса Б.

2.2 Подготовка анализатора к работе

При получении анализатора следует вскрыть упаковку, проверить комплектность и убедиться в сохранности упакованных изделий.

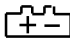
После пребывания анализатора на холодном воздухе необходимо выдержать его при комнатной температуре не менее 1 ч, после чего можно приступить к подготовке анализатора к работе.

2.2.1 Подключение источника питания

Для подключения источника питания снять крышку батарейного отсека, расположенную на задней панели блока преобразовательного. Установить два гальванических элемента питания (тип АА) в положении, соответствующем маркировке внутри батарейного отсека. Закрыть крышку батарейного отсека.

Включить анализатор, на индикаторе должны высветиться показания концентрации растворенного водорода в мкг/дм³ или объемной доли водорода в % или температуры в °С.

ВНИМАНИЕ: СТРОГО СОБЛЮДАТЬ полярность при подключении электропитания. Несоблюдение этого условия может привести к выходу анализатора из строя!

При появлении на индикаторе знака «  » следует заменить гальванические элементы питания типа АА.

2.2.2 Подготовка водородного датчика

Водородный датчик в комплекте анализатора поставляется в «сухом» виде, поэтому при получении его необходимо залить электролитом из комплекта поставки, как это описано в п. 2.6.3, и погрузить в дистиллированную воду на время не менее 24 ч.

В блоке преобразовательном при этом должны быть установлены два гальванических элемента питания типа АА. Независимо от того, включен анализатор или нет, на датчик будет поступать поляризационное напряжение, необходимое для формирования электродной системы.

Если заменена мембрана или тефлоновая пленка, перед проведением градуировки также следует выдержать датчик в дистиллированной воде не менее 24 ч для стабилизации натяжения мембраны и тефлоновой пленки.

2.2.3 Проверка датчика по среде с нулевым содержанием водорода (по воздуху)

2.2.3.1 Проверка по воздуху, позволяющая определить время реакции датчика и его способность уходить в «нуль», является основной из его оперативных проверок.

Проверка по воздуху проводится:

- после замены мембранного узла или тефлоновой пленки;
- при появлении сомнений в показаниях анализатора;
- после длительного перерыва в работе анализатора.

Для проверки по воздуху следует извлечь датчик из воды, стряхнуть капли воды с мембраны и расположить на воздухе под углом в 15-30° к горизонту в соответствии с рисунком 2.1.

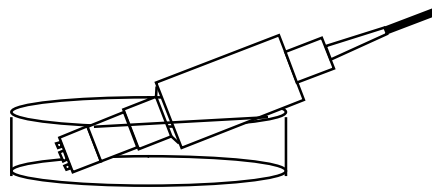


Рисунок 2.1

Зафиксировать показания анализатора через 40 мин.

Нормальными являются показания на воздухе, находящиеся в пределах ± 1 мкг/дм³, при этом обеспечиваются требуемые метрологические характеристики анализатора. После этого следует перейти к операции градуировки: по ГСО ПГС с известным содержанием водорода в % или по раствору с известным значением массовой концентрации растворенного водорода (п. 2.2.6).

Если показания через 40 мин находятся в пределах ± 3 мкг/дм³, нужно провести установку «нуля» анализатора (п. 2.2.5), что позволит выставить нулевые показания анализатора.

Если показания индикатора выходят за пределы ± 3 мкг/дм³, следует обратиться к разделу 2.5 РЭ (Возможные неисправности и методы их устранения).

2.2.4 Установка «нуля» анализатора

Установка «нуля» анализатора позволяет в небольших пределах (от минус 3,0 до плюс 3,0 мкг/дм³) скомпенсировать показания, соответствующие остаточному «нулевому» току датчика.

Для установки нуля следует извлечь датчик из воды, стряхнуть капли воды с мембраны и расположить на воздухе под углом в 15-30° к горизонтали в соответствии с рисунком 2.1.

Включить анализатор.

Выдержать датчик на воздухе не менее 40 мин.

Для установки «нуля» анализатора выполнить следующие операции.

1 Нажать кнопку «**ГРАДУИРОВКА**». На индикаторе анализатора должна появиться надпись «**cdH0**».

2 Нажать кнопку «**ВВОД**». На индикаторе анализатора появятся показания C_0 в «нулевом» растворе без учета коррекции «нуля», например, «**c002.0 µg/dm³**».

3 Не ранее, чем через 8 с нажать кнопку «**ВВОД**» еще раз. На индикаторе на короткое время появится надпись «**donE**» и анализатор перейдет в режим измерения. На индикаторе анализатора будут индицироваться показания на воздухе после установки «нуля» анализатора:

- 000,0; если – $003,0 \text{ мкг/дм}^3 \leq C_0 \leq 003,0 \text{ мкг/дм}^3$;
- $C_0 - 003,0$; если $C_0 > 003,0 \text{ мкг/дм}^3$;
- $C_0 + 003,0$; если $C_0 < -003,0 \text{ мкг/дм}^3$.

Примечание – Установку «нуля» анализатора можно отменить до операции 3, нажав кнопку «**ИЗМЕРЕНИЕ**». Анализатор перейдет в режим измерения, сохранив значения градуировочных коэффициентов предыдущей градуировки.

2.2.5 Градуировка анализатора по водороду

Градуировка по водороду проводится:

- при получении датчика (после заливки электролита и стабилизации электродной системы, п. 2.3.3);
- после замены мембранного узла или тефлоновой пленки;
- при появлении сомнений в показаниях анализатора;
- ежеквартально.

Для уменьшения погрешности измерения градуировку анализатора рекомендуется проводить по ГСО ПГС или по раствору с известным значением массовой концентрации растворенного водорода с содержанием водорода, близким к измеряемым значениям.

Для уменьшения дополнительной погрешности анализатора, обусловленной изменением температуры анализируемой среды, температура датчика при градуировке по водороду должна быть близка к температуре анализируемой среды.

Удобнее всего проводить градуировку по водороду при комнатной температуре по ГСО ПГС с объемной долей водорода от 40 до 100 %

Для оперативной градуировки по водороду можно использовать калибратор, поставляемый в комплекте принадлежностей анализатора

2.2.5.1 Градуировка анализатора по ГСО ПГС

Для градуировки по ГСО ПГС собрать установку в соответствии с рисунком 2.2.

В сосуд залить дистиллированную воду комнатной температуры.

В сосуде установить:

- датчик с насадкой (например, из трубки ПВХ СТ-18; $\varnothing_{\text{внутр.}}$ 16×2, L=60 мм), выступающей от конца датчика на 30-35 мм. Датчик должен быть расположен в сосуде под углом 60-70° к горизонтальной поверхности;
- изогнутую капиллярную трубку, соединенную с выходом баллона с ПГС;
- выдержать датчик с насадкой в сосуде с водой не менее 30 мин;
- с помощью капиллярной трубки подвести к мембране датчика ПГС от баллона. Установить ротаметром такую скорость подачи ПГС, чтобы каждые 3-5 с обновлялся воздушный пузырь внутри колпака. Дождаться установившихся показаний.

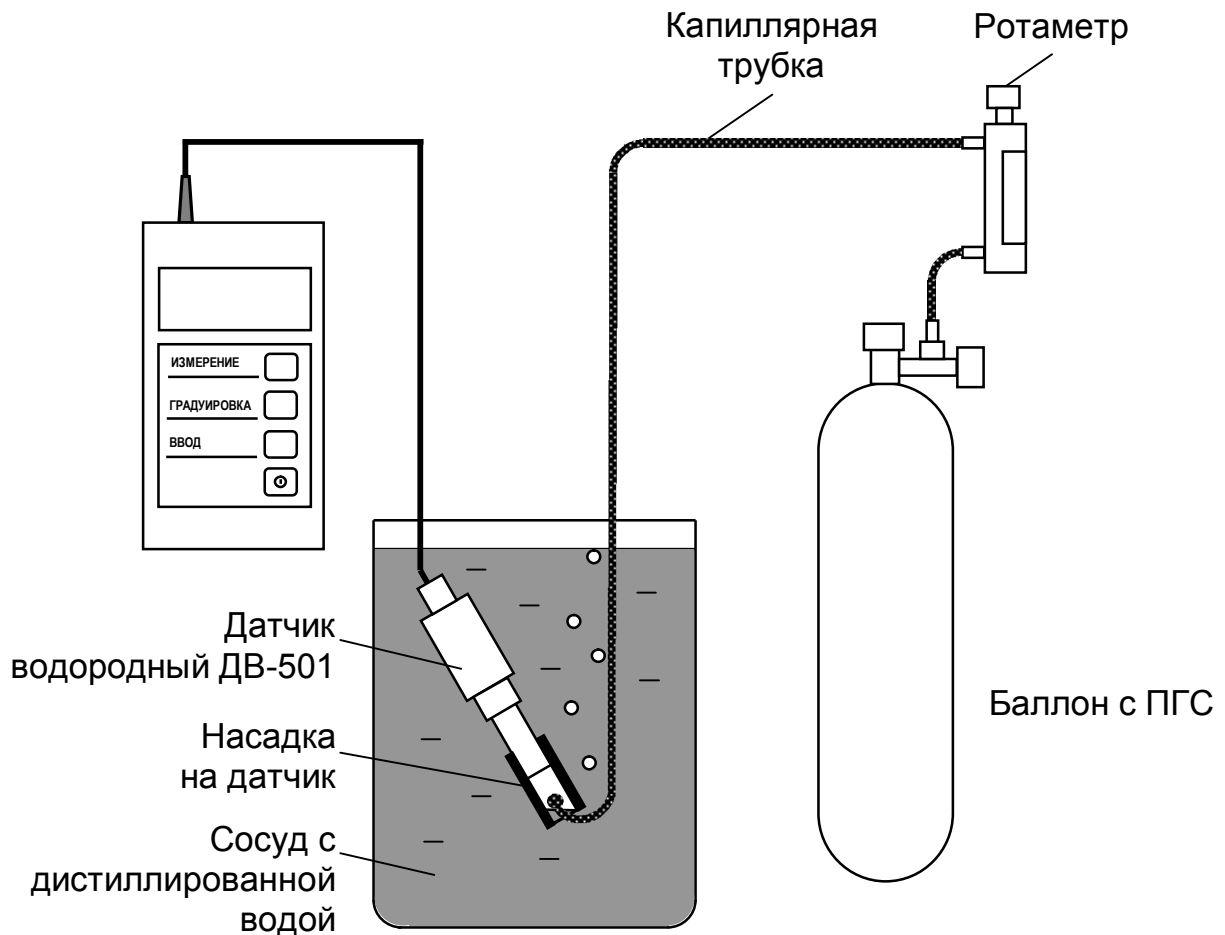


Рисунок 2.2 – Градуировка анализатора по ГСО ПГС

Для градуировки по водороду с использованием ПГС выполнить следующие операции.

1 Нажать кнопку «**ГРАДУИРОВКА**» два раза. На индикаторе появится знак «**cdH I%**», означающий вход в режим градуировки по водороду.

2 Нажать кнопку «**ВВОД**». На индикаторе появится значение в %, измеренное анализатором, например, «**с93.5 %**».

3 Дождавшись установившихся показаний, но не ранее, чем через 8 с, кнопками «**ИЗМЕРЕНИЕ**» (увеличение) и «**ГРАДУИРОВКА**» (уменьшение) установить на индикаторе значение объемной доли ПГС в используемом баллоне в % («**сXX.X %**»).

4 Нажать кнопку «**ВВОД**» еще раз. На индикаторе на короткое время появится надпись «**donE**» и анализатор перейдет в режим измерения. Это означает, что режим градуировки по водороду завершен и анализатор отградуирован.

После градуировки по водороду анализатор готов к работе.

Примечание – Градуировку анализатора по водороду можно отменить до операции 3, нажав кнопку «**ВВОД**». На индикаторе появится знак «**cdH I%**». Если нажать кнопку «**ИЗМЕРЕНИЕ**», анализатор перейдет в режим измерения, сохранив значения градуировочных коэффициентов предыдущей градуировки.

2.2.5.2 Для оперативной градуировки анализатора можно использовать калибратор К-501 ВР 14.03.000, входящий в комплект инструмента и принадлежностей.

Для градуировки по водороду с использованием калибратора нужно:

- включить анализатор;
- ослабить гайку;
- установить измерительный элемент датчика анализатора в гнездо калибратора до упора в соответствии с рисунком 2.3;

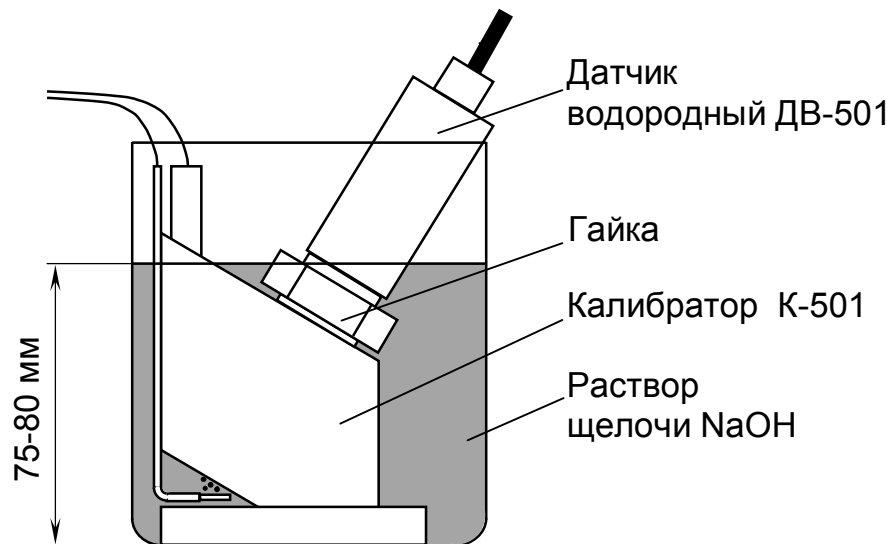


Рисунок 2.3 – Градуировка анализатора в калибраторе

- завернуть гайку;
- калибратор установить в сосуд емкостью 0,5-1 дм³;
- заполнить сосуд с калибратором раствором щелочи NaOH концентрации 4 г/дм³ до уровня 75-80 мм;
- подключить разъем калибратора к разъему источника питания, на электродах калибратора при этом должно наблюдаться выделение газа;
- через 1 ч после установки датчика в гнездо калибратора визуально проконтролировать наличие пузыря водорода в нижней части гнезда калибратора и отключить калибратор от источника питания.

Дождаться установившихся показаний и провести операции градуировки по водороду.

1 Нажать кнопку «**ГРАДУИРОВКА**» два раза. На индикаторе появится знак «**cdH I %**», означающий вход в режим градуировки по водороду.

2 Нажать кнопку «**ВВОД**». На индикаторе появится значение в %, измеренное анализатором, например, «**c93.5 %**».

3 Не ранее, чем через 8 с, кнопками «**ИЗМЕРЕНИЕ**» (увеличение) и «**ГРАДУИРОВКА**» (уменьшение) установить на индикаторе значение 90 % («**c90.0 %**»).

4 Нажать кнопку «**ВВОД**» еще раз. На индикаторе на короткое время появится надпись «**donE**» и анализатор перейдет в режим измерения. Это означает, что режим градуировки по водороду завершен и анализатор отградуирован.

Примечание – Градуировку анализатора по водороду можно отменить до операции 3, нажав кнопку «**ВВОД**». На индикаторе появится знак «**cdH I %**». Если нажать кнопку «**ИЗМЕРЕНИЕ**», анализатор перейдет в режим измерения, сохранив значения градуировочных коэффициентов предыдущей градуировки.

2.2.5.3 Градуировка анализатора по раствору с известным значением массовой концентрации растворенного водорода

Для градуировки по раствору с известным значением концентрации растворенного водорода требуется наличие, например, эталонного анализатора растворенного водорода. В этом случае следует провести одновременное измерение массовой концентрации растворенного водорода одного и того же раствора эталонным анализатором и рабочим.

Дождаться установившихся показаний обоих анализаторов и провести градуировку.

Для градуировки по водороду с использованием эталонного анализатора выполнить следующие операции.

1 Отключить анализатор.

2 Нажать кнопку «**ГРАДУИРОВКА**» и, не отпуская ее, включить анализатор.

3 Нажимая кнопку «**ГРАДУИРОВКА**», выбрать режим «**cdH I $\mu\text{g}/\text{dm}^3$** ».

4 Нажать кнопку «**ВВОД**». На индикаторе появится значение в $\mu\text{g}/\text{dm}^3$, измеренное анализатором, например, «**c023.3 $\mu\text{g}/\text{dm}^3$** ».

5 Не ранее, чем через 8 с, кнопками «**ИЗМЕРЕНИЕ**» и «**ГРАДУИРОВКА**» установить на индикаторе значение, равное показаниям эталонного анализатора, например, «**c020.0 $\mu\text{g}/\text{dm}^3$** ».

6 Нажать кнопку «**ВВОД**» еще раз. На индикаторе на короткое время появится надпись «**donE**» и анализатор перейдет в режим измерения. Это означает, что режим градуировки по водороду завершен и анализатор отградуирован.

Примечание – Градуировку анализатора по водороду можно отменить до операции 5, нажав кнопку «**ВВОД**». На индикаторе появится знак «**cdH I $\mu\text{g}/\text{dm}^3$** ». Если нажать кнопку «**ИЗМЕРЕНИЕ**», анализатор перейдет в режим измерения, сохранив значения градуировочных коэффициентов предыдущей градуировки.

2.3 Подготовка к измерениям

2.3.1 Подготовка к измерениям с использованием кюветы проточной ВР11.03.000

Кювета проточная используется при скорости потока от 0,07 до 0,60 $\text{дм}^3/\text{мин}$.

Для установки датчика водородного в кювету проточную необходимо:

- ослабить гайку;
- вставить датчик в кювету проточную в соответствии с рисунком 2.4 на максимальную глубину (до упора);
- затянуть гайку.

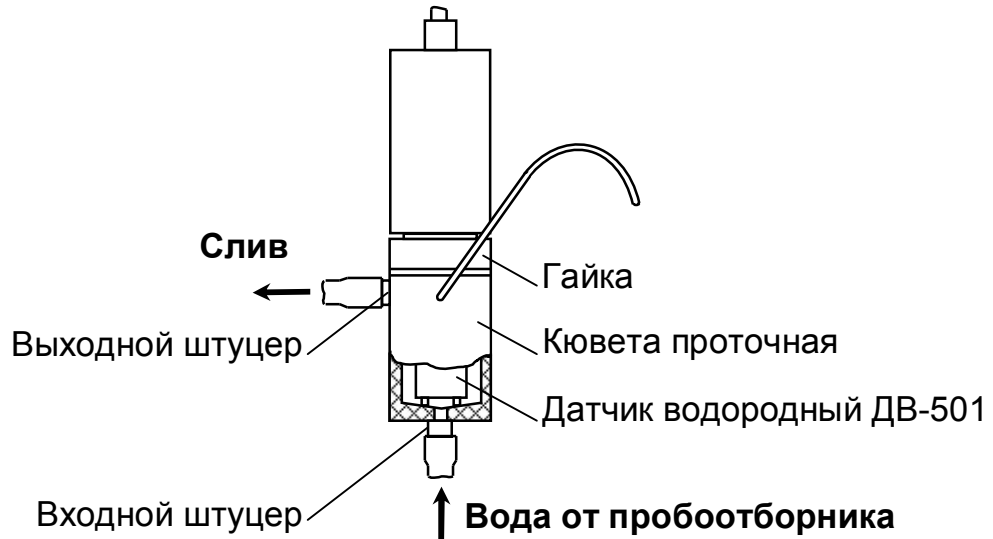


Рисунок 2.4 – Положение датчика в кювете проточной при проведении измерений

Перед извлечением датчика из кюветы проточной следует снять шланг с выходного штуцера и ослабить гайку.

В кювете проточной можно хранить и транспортировать датчик в перерыве между измерениями. Для этого, не сливая из кюветы воду, замкнуть между собой шланги кюветы.

2.4 Проведение измерений

2.4.1 Измерение массовой концентрации растворенного водорода с использованием кюветы проточной.

Установить кювету проточную в положении, близком к вертикальному.

Подключить гибким шлангом входной штуцер кюветы проточной с установленным в ней датчиком к магистрали с анализируемой водой.

Проверить все соединения. Должна быть обеспечена полная герметичность пробоотборной линии, исключающая проникание постороннего воздуха.

Подать анализируемую воду. Проконтролировать, чтобы в потоке воды и на мембране датчика отсутствовали пузырьки воздуха.

Застой пузырьков воздуха в изгибах шланга, на мембране датчика или в колене водоподводящей магистрали может существенно исказить результаты измерений. Одним из признаков наличия воздушных пузырьков является то, что показания анализатора не устанавливаются и медленно и непрерывно падают. Подобное падение показаний анализатора может продолжаться в течение 1-2 ч.

Для сброса пузырьков с мембраны необходимо осторожно встряхнуть кювету с датчиком.

Для устранения пузырьков в магистрали пробоотборника рекомендуется на 10-20 с резко увеличить поток, затем вернуться к нормальному потоку.

На время увеличения потока необходимо вынуть датчик из кюветы.

При непрерывных измерениях необходимо исключать возможность перегрева датчика (выше 70 °С).

Следует поддерживать поток воды в диапазоне от 0,07 до 0,60 дм³/мин. Большая скорость потока воды может вызвать нестабильность показаний анализатора. При очень больших потоках возможно механическое повреждение мембраны датчика.

2.4.2 Измерение массовой концентрации растворенного водорода в лабораторных условиях

При измерении в лабораторных условиях залить анализируемую воду в подходящий сосуд и обеспечить движение анализируемой воды относительно мембраны датчика со скоростью не менее 5 см/с. Для этого рекомендуется использовать магнитную мешалку.

2.4.3 Измерение объемной доли водорода

Для измерения объемной доли водорода можно использовать установку, аналогичную приведенной на рисунке 2.2, с той разницей, что вместо ГСО ПГС к мембране датчика водородного ДВ-501 будет подаваться анализируемый газ. Установить ротаметром такую скорость потока газа, чтобы каждые 3-5 с обновлялся воздушный пузырь внутри колпака. Дождаться установившихся показаний и зафиксировать их как результат измерения.

Примечание – С целью сохранения метрологических характеристик датчика водородного ДВ-501 рекомендуется не оставлять датчик в газовой среде более 8-10 ч. При длительных перерывах между измерениями следует хранить датчик водородный ДВ-501 погруженным мембраной в дистиллированную воду.

2.4.4 Измерение температуры воды

Датчик водородный при измерении температуры должен быть погружен в воду полностью.

Для измерения температуры кнопкой «**ИЗМЕРЕНИЕ**» включить режим измерения температуры «**t °C**».

Выждать время, необходимое для установления показаний анализатора, и зафиксировать их как результат измерения.

2.5 Возможные неисправности и методы их устранения

2.5.1 Характерные неисправности анализатора и методы их устранения приведены в таблице 2.1.

Таблица 2.1

Неисправность	Вероятная причина	Методы устранения
1 При включенном питании на индикаторе отсутствуют показания	Плохой контакт в батарейном отсеке	Открыть батарейный отсек, очистить контакты
	Напряжение питания ниже допустимого	п. 2.3.1. Заменить гальванические элементы питания
2 При включенном питании на индикаторе загораются все или произвольные сегменты и знаки	Разряжены гальванические элементы питания	п. 2.3.1. Заменить гальванические элементы питания
3 При проверке «нулевой» точки диапазона измерения показания анализатора выходят за пределы $\pm 3,0$ мкг/дм ³	Разрыв, проколы мембраны, нарушена герметичность датчика	пп. 2.6.6, 2.6.4. Заменить мембрану и электролит
	Попала влага внутрь блока преобразовательного	Просушить блок преобразовательный в течение 3-4 суток
	Вытянулась мембрана	п. 2.6.6. Заменить мембранный узел
	Разбита (трещина) стеклянная трубка-держатель электродов датчика	Ремонт в заводских условиях
4 При градуировке анализатора по водороду на индикатор выводится надпись « EGL » – ток датчика меньше нормы	Вытек электролит	п. 2.6.3. Залить электролит
	Загрязнена мембрана	п. 2.6.2. Очистить мембрану
	Высохла мембрана	Вымочить мембрану, не разбирая датчик, в воде в течение 2-3 суток
	Дефекты мембраны	п. 2.6.6. Заменить мембранный узел
	Датчик анализатора находится не в водородной среде	Поместить датчик в водородной среде

Продолжение таблицы 2.1

Неисправность	Вероятная причина	Методы устранения
5 Быстро вытекает электролит	Разрыв мембраны	п. 2.6.6. Заменить мембранный узел
6.1 Резкое изменение и повышенная нестабильность показаний анализатора. 6.2 При градуировке анализатора по водороду на индикатор выводится надпись « EGh » – ток датчика больше нормы.	Разрыв мембраны	п. 2.6.6. Заменить мембранный узел
	Загрязнение электролита	п. 2.6.4. Заменить электролит
	Попала влага внутрь блока измерительного	Просушить блок преобразовательный в течение 3-4 суток
	Разрыв тефлоновой пленки	п. 2.6.7. Заменить тефлоновую пленку
	Датчик анализатора находится не в водородной среде	Поместить датчик в водородную среду
7 Слишком длительное время реагирования на изменение концентрации водорода	Загрязнена мембрана	п. 2.6.2. Очистить мембрану
8 При проведении измерений на индикатор выводятся прочерки « - - - » индицирующие превышение разрядности показаний индикатора – показания более 1999 мкг/дм ³ или менее минус 1999 мкг/дм ³	Разрыв мембраны	п. 2.6.6. Заменить мембранный узел
	Загрязнение электролита	п. 2.6.4. Заменить электролит
	Попала влага внутрь блока измерительного	Просушить блок преобразовательный в течение 3-4 суток
	Разрыв тефлоновой пленки	п. 2.6.7. Заменить тефлоновую пленку
	Ошибки оператора при проведении градуировки анализатора	п. 2.6.8. Провести операции установки начальных параметров анализатора
	Анализатор вышел из строя	Ремонт в заводских условиях
9 При проведении измерений на индикатор выводится надпись « Et »	Неисправность в канале измерения температуры (обрыв термодатчика)	Ремонт в заводских условиях
10 На индикатор выводится надпись « EFG »	Ошибка записи в EEPROM память	Ремонт в заводских условиях
11 Резкое изменение и повышенная нестабильность показаний анализатора при измерениях в кювете проточной	Велика скорость потока через кювету проточную	Установить скорость потока воды через кювету проточную от 0,07 до 0,60 дм ³ /мин

2.5.2 Очистка мембраны

Для очистки мембраны датчика ее можно протереть ваткой, смоченной в спирте. Можно также погрузить датчик мембраной в слабый раствор (2 %) серной кислоты на время около 1 ч, после чего промыть его в проточной воде.

2.5.3 Заливка (добавление) электролита

Водородный датчик в комплекте анализатора поставляется в сухом виде и при получении его необходимо залить электролитом из комплекта поставки.

Для выполнения этой операции в соответствии с рисунком 2.5 надо:

- набрать в шприц электролит;
- отвернуть против часовой стрелки накидную гайку, снять ее и смочить изнутри мембрану и резиновое кольцо электролитом;
- навернуть по часовой стрелке до упора накидную гайку, обеспечивающую прижим мембраны к платиновому катоду;
- отвернуть защитный колпак;
- сместить защитный колпак с корпуса датчика на соединительный кабель;
- с помощью шприца через одно из заливочных отверстий на корпусе датчика залить 4 см³ электролита. Для лучшего проникания электролита к электродам можно несколько раз встряхнуть датчик;
- сдвинуть резиновое кольцо таким образом, чтобы оно перекрыло оба заливочных отверстия;
- навернуть защитный колпак.

Далее включить анализатор и погрузить датчик мембраной вниз на 24 ч в дистиллированную воду.

2.5.4 Замена электролита

Замена электролита требуется при его загрязнении при нарушении герметичности мембраны или диафрагмы. Соответствующим признаком являются нестабильность показаний анализатора и большая величина показаний при помещении датчика на воздух.

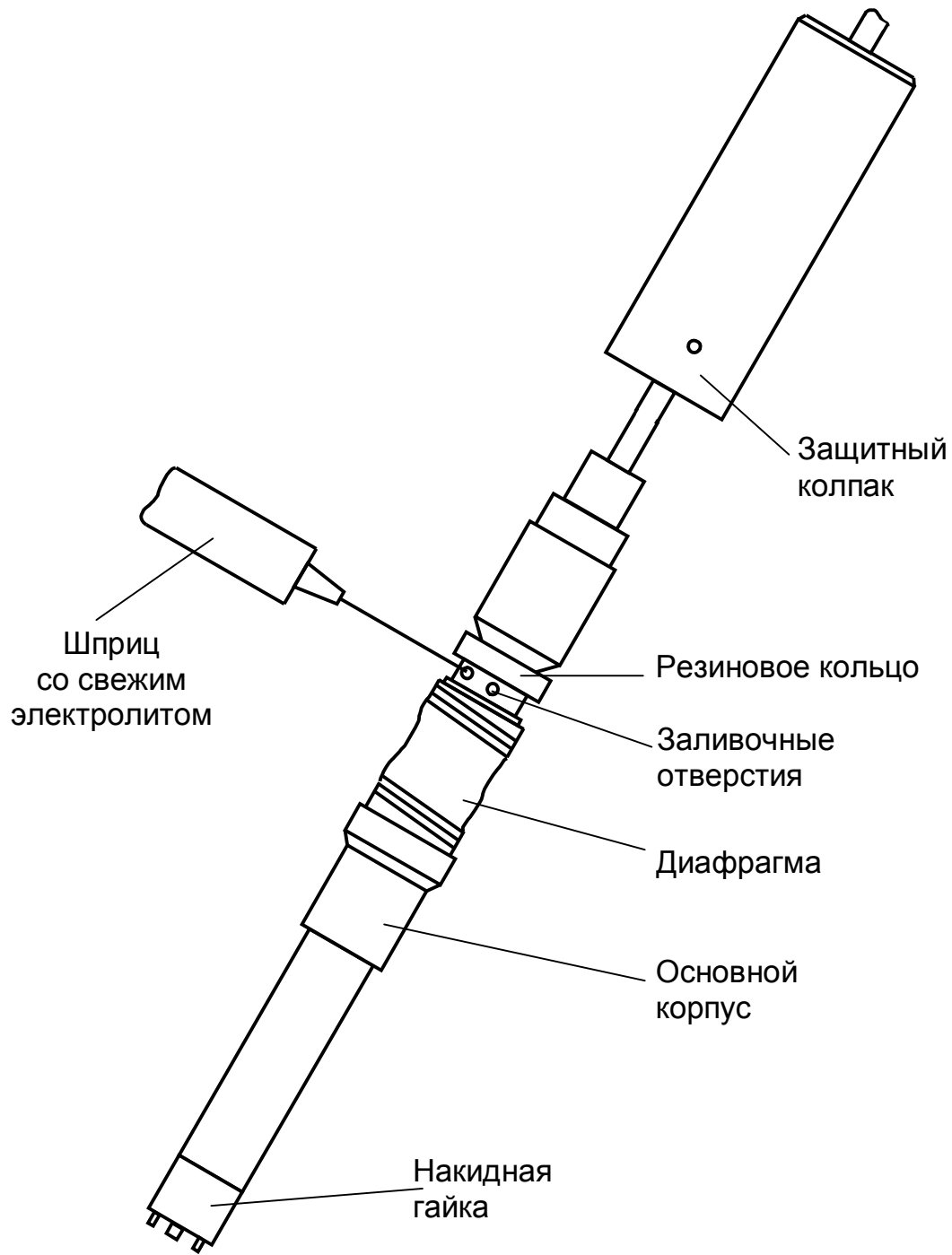


Рисунок 2.5 – Заливка (добавление) электролита

Для этого (после замены в случае необходимости мембраны или диафрагмы) следует:

- отвернуть защитный колпак в соответствии с рисунком 2.6;

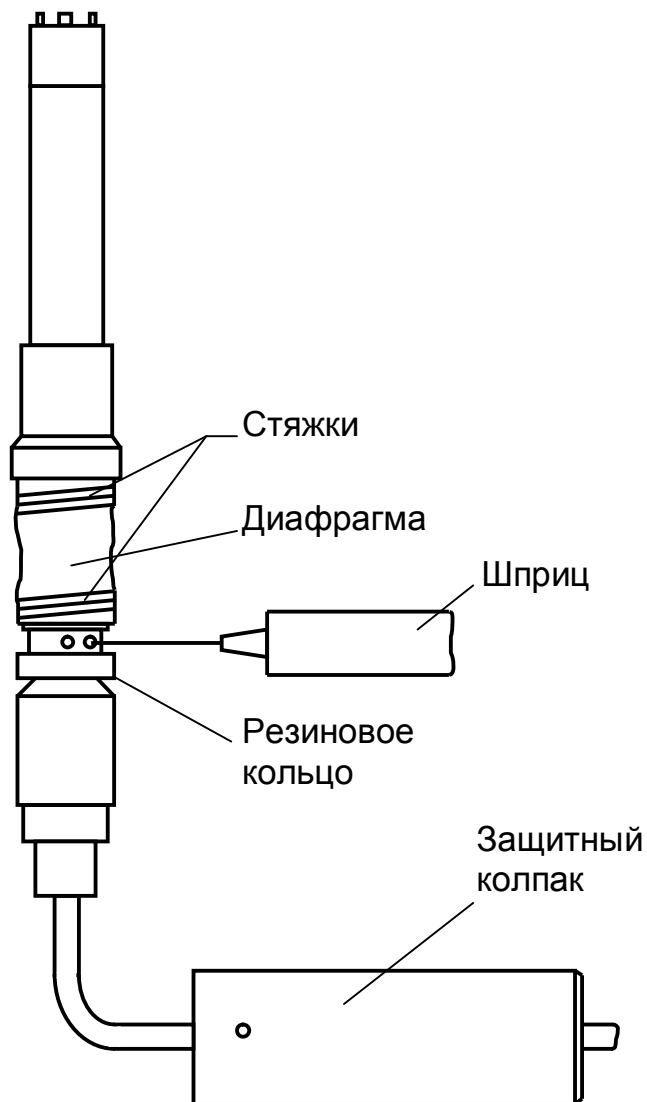


Рисунок 2.6 – Замена электролита

- сдвинуть резиновое кольцо, освободив два отверстия, предназначенных для заливки электролита;
- повернуть датчик мембранным узлом вверх и откачать шприцом старый электролит через одно из заливочных отверстий;
- залить новый электролит, как описано в п. 2.6.3.

2.5.5 Замена диафрагмы

2.5.5.1 Нарушение герметичности диафрагмы может привести к вытеканию или загрязнению электролита.

Для замены диафрагмы следует:

- отвернуть защитный колпак в соответствии с рисунком 2.6;
- осмотреть диафрагму, при наличии видимых механических повреждений (трещины, отверстия) снять поврежденную диафрагму;
- надеть новую из комплекта запасных частей датчика и аккуратно расправить, чтобы она легла на силиконовые кольца-уплотнители;
- сложить конец лески вдвое и положить вдоль диафрагмы в соответствии с рисунком 2.7а;

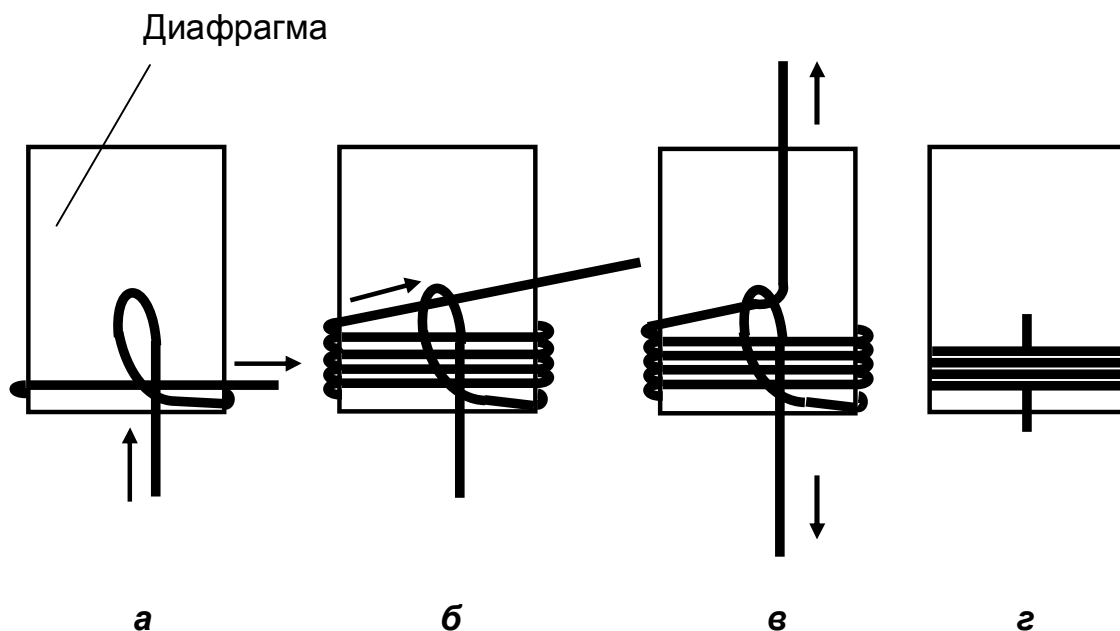


Рисунок 2.7

- намотать 5-6 витков поверх петли в месте расположения силиконового кольца, затем конец лески продеть в петлю диафрагмы в соответствии с рисунком 2.7б;
- потянув за концы лески, сдвинуть получившийся узел под витки лески диафрагмы в соответствии с рисунком 2.7в;
- обрезать излишки лески диафрагмы в соответствии с рисунком 2.7г;
- аналогичным образом закрепить диафрагму в месте расположения второго силиконового кольца;
- завернуть защитный колпак.

2.5.6 Замена мембраны

Замена мембраны требуется при ее механическом повреждении (трещинах, вытягивании). Признаками этого являются:

- нестабильность показаний анализатора;
- большие показания на воздухе;
- большое время реагирования при измерении концентрации водорода.

да.

Для замены мембраны следует:

- повернуть датчик мембранным узлом вверх для того, чтобы исключить выливание электролита при его разборке;
- отвернуть накидную гайку, вынуть из нее старый мембранный узел и убедиться, что тефлоновая пленка не имеет механических дефектов (дыры, трещины, морщины) и плотно прилегает к платиновому катоду;
- если дефекты тефлоновой пленки обнаружены, то заменить ее в соответствии с п. 2.6.7;
- установить в накидную гайку новый мембранный узел из комплекта запасных частей датчика;
- смочить изнутри мембрану и резиновое кольцо электролитом;
- навернуть гайку на корпус датчика до упора;
- залить электролит в соответствии с п. 2.6.3.

Далее следует выдержать датчик в дистиллированной воде при включенном анализаторе не менее одного часа, после чего выполнить операции, указанные в п. 2.3.4.

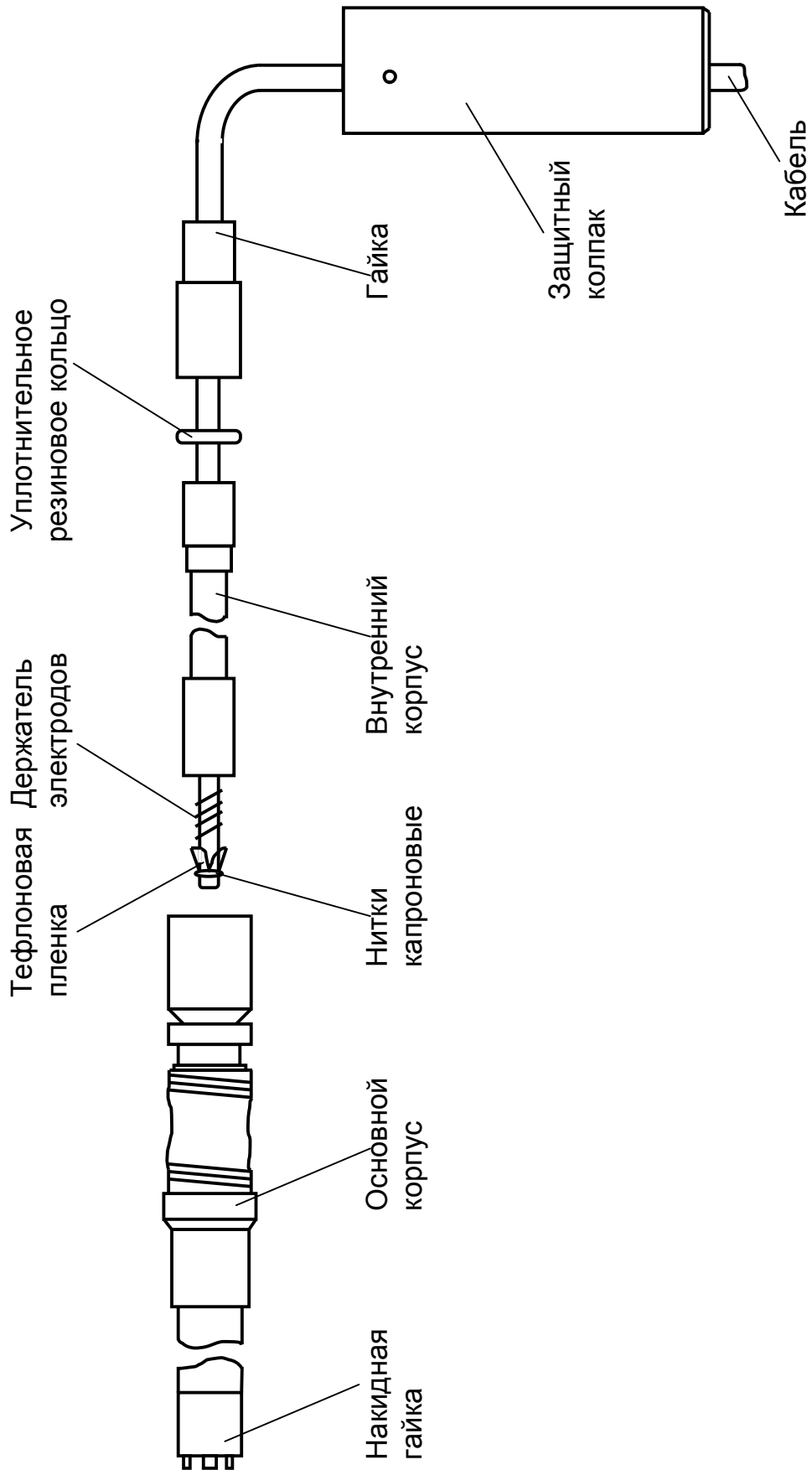
2.5.7 Замена тефлоновой пленки

Замена тефлоновой пленки требуется:

- при обнаружении на ней видимых дефектов;
- когда замена мембранного узла или диафрагмы не привела к нормальной работе датчика.

Для замены тефлоновой пленки следует:

- отвернуть защитный колпак в соответствии с рисунком 2.8;
- вывернуть гайку с лысками;
- осторожно вынуть пинцетом уплотнительное резиновое кольцо;
- осторожно извлечь внутренний корпус из основного и слить электролит;
- снять старую тефлоновую пленку;



– осмотреть электроды датчика. Платиновый анод, впаянный в стеклянную трубку, должен быть черного цвета. Серебряный катод, намотанный поверх трубки, должен быть серого цвета.

ВНИМАНИЕ: ЗАПРЕЩЕНО прикасаться к платиновому аноду! При необходимости промыть дистиллированной водой!

– взять новую тефлоновую пленку из комплекта запасных частей и наложить ее на плоскость анода, не сдвигая ее по поверхности электрода, так как **специально нанесенное на анод покрытие черного цвета легко повредить**;

– края пленки прижать к боковой поверхности стеклянной трубки и, удерживая их рукой, намотать 5-6 витков капроновых ниток и завязать 2-3 узла. Пленка должна быть плотно прижата к катоду.

ВНИМАНИЕ: НАЛИЧИЕ РАЗРЫВОВ И ОТВЕРСТИЙ НА ТЕФЛОНОВОЙ ПЛЕНКЕ НЕДОПУСТИМО!

Сборка датчика осуществляется следующим образом:

- вставить в основной корпус внутренний корпус;
- установить уплотнительное резиновое кольцо;
- завернуть гайку;
- залить электролит в соответствии с п. 2.3.3;
- навернуть защитный колпак.

После переборки необходимо выдержать датчик в дистиллированной воде при включенном анализаторе не менее 3 ч, после чего выполнить операции, указанные в п. 2.3.4.

2.5.8 Установка начальных параметров анализатора

В приборе предусмотрен режимы установки начальных параметров анализатора:

- по смещению (нулевое смещение по водороду);
- по крутизне, соответствующей «усредненному» датчику (установка номинального тока датчика 5 мкА).

Это позволяет начинать градуировку всегда из фиксированных начальных условий.

Использовать режим рекомендуется при возникновении сомнений в правильности исполнения анализатором режимов градуировки.

2.5.8.1 Установка «нулевого» смещения по водороду

- 1 Отключить анализатор.
- 2 Нажать кнопку «**ГРАДУИРОВКА**», и, удерживая ее, включить анализатор. После появления звукового сигнала кнопку «**ГРАДУИРОВКА**» отпустить. На индикаторе анализатора появится надпись «**cd0.0**».
- 3 Нажать кнопку «**ВВОД**». На индикаторе на короткое время появится надпись «**donE**» и затем надпись «**cd0.0**». Нажать кнопку «**ИЗМЕРЕНИЕ**», анализатор перейдет в режим измерения. На индикаторе будут индицироваться показания в мкг/дм^3 с «нулевым» смещением.

2.5.8.2 Установка номинального тока 5 мкА

- 1 Отключить анализатор.
- 2 Нажать кнопку «**ГРАДУИРОВКА**», и, удерживая ее, включить анализатор. После появления звукового сигнала кнопку «**ГРАДУИРОВКА**» отпустить. На индикаторе анализатора появится надпись «**cd0.0**». Нажать кнопку «**ГРАДУИРОВКА**» еще раз. На индикаторе анализатора появится надпись «**cd5.0**».
- 3 Нажать кнопку «**ВВОД**». На индикаторе на короткое время появится надпись «**donE**» и затем надпись «**cd5.0**». Нажать кнопку «**ИЗМЕРЕНИЕ**», анализатор перейдет в режим измерения. На индикаторе будут индицироваться показания в мкг/дм^3 , соответствующие средней крутизне датчика.

После установки начальных параметров анализатора следует перейти к п. 2.3.4.

3 ТЕХНИЧЕСКОЕ ОБСЛУЖИВАНИЕ

Техническое обслуживание анализатора заключается в периодической градуировке анализатора по водороду и проверке «нулевой» точки диапазона измерения.

Градуировку анализатора по водороду следует проводить:

- после заливки электролита при получении анализатора;
- ежеквартально;
- при появлении сомнений в исправности анализатора;
- после замены мембранного узла или тефлоновой пленки;
- после получения анализатора из ремонта или после длительного хранения.

хранения.

Проверку «нулевой» точки диапазона измерения следует проводить:

- после заливки электролита при получении анализатора
- при появлении сомнений в исправности анализатора;
- после замены мембранного узла или тефлоновой пленки;
- после получения анализатора из ремонта или после длительного хранения.

хранения.

4 КОМПЛЕКТ ПОСТАВКИ

4.1 Комплект поставки соответствует таблице 4.1.

Таблица 4.1

Наименование	Обозначение	Количество
1 Анализатор растворенного водорода МАРК-501 (с датчиком водородным ДВ-501, длина кабеля – 2 м)	BP53.00.000	1
2 Запасные части датчика КСЭ501/509	BP50.02.450	1
3 Комплект инструмента и принадлежностей:	BP53.05.000	1
• кювета проточная	BP11.03.00	1
• калибратор К-501	BP14.03.000	1
• электролит ЭВ (емкость 50 см ³)	BP50.02.550	1
• шприц 5 см ³	□	1
• гальванический элемент питания (тип АА)	□	2
4 Руководство по эксплуатации	BP53.00.000РЭ	1

5 СВИДЕТЕЛЬСТВО ОБ УПАКОВЫВАНИИ

Анализатор растворенного водорода МАРК-501 № _____, упакован согласно требованиям, предусмотренным в действующей технической документации.

_____ должность _____ личная подпись _____ расшифровка подписи

« _____ » _____ 20 ____ г.

6 СВИДЕТЕЛЬСТВО О ПРИЕМКЕ

Анализатор растворенного водорода МАРК-501 № _____, изготовлен и принят в соответствии с обязательными требованиями государственных стандартов, действующей технической документации и признан годным для эксплуатации.

Начальник ОТК

М.П.

_____ личная подпись _____ расшифровка подписи

« _____ » _____ 20 ____ г.

7 СВЕДЕНИЯ О ПОВЕРКЕ (КАЛИБРОВКЕ)

Для применения в сфере государственного регулирования обеспечения единства измерений анализаторы при выпуске из производства, после ремонта и при эксплуатации должны подвергаться поверке. Поверку анализаторов осуществляют органы Государственной метрологической службы или аккредитованные в установленном порядке юридические лица и индивидуальные предприниматели.

Поверка производится в соответствии с документом «Анализатор растворенного водорода МАРК-501. Методика поверки», приложение А.

Межповерочный интервал 1 год.

Анализаторы, не предназначенные для применения в сфере государственного регулирования обеспечения единства измерений, при выпуске из производства, после ремонта и при эксплуатации могут подвергаться калибровке.

Калибровка производится в соответствии с документом «Анализатор растворенного водорода МАРК-501. Методика поверки», приложение А.

Калибровка выполняется метрологической службой предприятия-изготовителя или владельца анализатора.

Рекомендованный межкалибровочный интервал – 1 год.

Таблица 7.1

Поверка (калибровка)	Дата проведения	Должность, ФИО	Подпись, печать	Срок очеред- ной поверки (калибровки)
Поверка	____/____/____			____/____

8 ГАРАНТИЙНЫЕ ОБЯЗАТЕЛЬСТВА

8.1 Изготовитель гарантирует соответствие анализатора требованиям технических условий при соблюдении потребителем условий транспортирования, хранения и эксплуатации, установленных в настоящем руководстве.

8.2 Гарантийный срок эксплуатации изделия, поставляемого по территории Российской Федерации, – 18 месяцев со дня ввода в эксплуатацию, но не более 24 месяцев со дня отгрузки со склада предприятия-изготовителя (с учетом замены изделий с ограниченным ресурсом и расходных материалов).

8.3 Гарантийный срок эксплуатации изделия, поставляемого на экспорт, – 12 месяцев со дня ввода в эксплуатацию, но не более 18 месяцев с момента отгрузки со склада предприятия-изготовителя (с учетом замены изделий с ограниченным ресурсом и расходных материалов).

8.4 Изготовитель обязан в течение гарантийного срока бесплатно ремонтировать изделие при выходе его из строя, либо при ухудшении технических характеристик не по вине потребителя.

8.5 Гарантийные обязательства прекращаются при:

- нарушении условий транспортирования, хранения и эксплуатации изделия, установленных в руководстве по эксплуатации;
- нарушении предусмотренных гарантийных пломб;
- наличии признаков несанкционированного ремонта;
- механических повреждениях.

8.6 В гарантийный ремонт принимаются изделия в упаковке, обеспечивающей сохраняемость изделий при их транспортировании и хранении, в комплекте с руководством по эксплуатации на изделие и оригиналом рекламации.

8.7 Гарантийные обязательства не распространяются на расходные материалы и детали с ограниченным ресурсом, подверженные износу при нормальной эксплуатации анализатора:

- электролит ЭВ;
- узел мембранный;
- пленка тефлоновая;
- нитка капроновая;
- диафрагма;
- леска капроновая;
- шприц;
- гальванический элемент питания (тип АА).

9 СВЕДЕНИЯ О РЕКЛАМАЦИЯХ

В случае выявления неисправности в период гарантийного срока, а также обнаружения некомплектности при получении анализатора, потребитель должен предъявить рекламацию предприятию письменно с указанием признаков неисправности и точного адреса потребителя.

10 СВЕДЕНИЯ О СОДЕРЖАНИИ ДРАГОЦЕННЫХ МЕТАЛЛОВ

10.1 В конструкции водородного датчика анализатора МАРК-501 использованы драгоценные металлы:

- серебро (проволока) кр.Ср999-0,5 М ГОСТ 7222 в количестве 1060,00 мг;
- платина (проволока) Пл.99,9-М-3,0 ГОСТ 18389 в количестве 260,00 мг.

11 ТРАНСПОРТИРОВАНИЕ И ХРАНЕНИЕ

11.1 Транспортирование анализаторов в упаковке предприятия-изготовителя в закрытом железнодорожном или автомобильном транспорте в условиях 5 по ГОСТ 15150-69.

11.2 Хранение анализаторов в упаковке предприятия-изготовителя в условиях 1 по ГОСТ 15150-69.

В помещениях для хранения не должно быть пыли, паров кислот и щелочи, агрессивных газов и других вредных примесей, вызывающих коррозию.

ПРИЛОЖЕНИЕ А
(обязательное)

**АНАЛИЗАТОР РАСТВОРЕННОГО ВОДОРОДА
МАРК-501**

МЕТОДИКА ПОВЕРКИ

**г. Нижний Новгород
2009 г.**

Настоящая методика распространяется на анализаторы растворенного водорода МАРК-501, предназначенные для измерения массовой концентрации и объемной доли водорода в жидкостях и газах, а также температуры, и устанавливает методы и средства их первичной и периодической поверки.

Межповерочный интервал – один год.

А.1 Используемые нормативные документы

РМГ 51-2002 «Государственная система обеспечения единства измерений. Документы на методики поверки средств измерений. Основные положения».

А.2 Метрологические характеристики, проверяемые при поверке

Диапазон измерения анализатора:

– при измерении массовой концентрации водорода, мкг/дм^3 от 0 до 2000;
 – при измерении объемной доли водорода, % от 0 до 100.

Пределы допускаемой основной абсолютной погрешности анализатора при температуре анализируемой среды $(20,0 \pm 0,2) \text{ } ^\circ\text{C}$, при температуре окружающего воздуха $(20 \pm 5) \text{ } ^\circ\text{C}$:

– при измерении массовой концентрации, мкг/дм^3 $\pm (1,0 + 0,035C)$;
 – при измерении объемной доли, % $\pm (0,06 + 0,035A)$.

где C – здесь и далее по тексту – измеряемое значение массовой концентрации водорода в анализируемой водной среде, мкг/дм^3 ;

A – измеряемое значение объемной доли водорода в анализируемой газовой среде при влажности 100 %, %.

Диапазон измерения температуры анализируемой среды, $^\circ\text{C}$ от 0 до плюс 50.

Пределы допускаемой основной абсолютной погрешности анализатора при измерении температуры анализируемой среды при температуре окружающего воздуха $(20 \pm 5) \text{ } ^\circ\text{C}$, $^\circ\text{C}$ $\pm 0,3$.

А.3 Операции поверки

При проведении поверки выполняют операции, указанные в таблице А.3.1.

Таблица А.3.1

Наименование операции	Номер пункта методики поверки	Проведение операции при	
		первичной поверке	периодической поверке
1 Внешний осмотр	А.9.1	+	+
2 Опробование	А.9.2	+	+
3 Проверка нуля анализатора	А.9.3	+	+
4 Проверка диапазона измерения массовой концентрации или объемной доли водорода. Определение основной абсолютной погрешности анализатора при измерении массовой концентрации или объемной доли водорода	А.9.4	+	+
5 Проверка диапазона измерения температуры анализируемой среды. Определение основной абсолютной погрешности анализатора при измерении температуры анализируемой среды	А.9.5	+	+
Примечание – Знак «+» означает, что операцию проводят.			

А.4 Средства поверки

А.4.1 Для проведения поверки применяют средства поверки и вспомогательное оборудование, указанные в таблице А.4.1.

Таблица А.4.1

Наименование и тип основного или вспомогательного средства поверки; обозначение нормативного документа, регламентирующего технические требования и (или) метрологические и основные технические характеристики средства поверки	Номер пункта методики поверки
Гигрометр психрометрический типа ВИТ-1 Диапазон измерения относительной влажности воздуха от 20 до 90 %. Абсолютная погрешность измерения ± 7 %.	А.8
Барометр-анероид БАММ-1 ТУ-25-04-15-13-79 Диапазон измеряемого давления от 80 до 106 кПа. Предел допускаемой основной абсолютной погрешности $\pm 0,2$ кПа.	А.8, А.9
Мультиметр цифровой АРРА-305 Используемый предел измерения переменного напряжения 400 В. Основная абсолютная погрешность измерения, В: $\pm (0,007 \cdot X + 0,05)$, где X – измеренное, значение переменного напряжения, В.	А.8, А.9
Водородно-азотные поверочные газовые смеси ТУ 6-16-2956-2001 (ПГС): ГСО 3929-87 с объемной долей от 10 до 19 %; ГСО 3936-87 с объемной долей от 58,0 до 68,8 %; ГСО 3941-87 с объемной долей от 97,0 до 99,0 %.	А.9.4
Лабораторный электронный термометр ЛТ-300. Диапазон измерения от минус 50 до плюс 300 °С. Погрешность измерения $\pm 0,05$ °С.	А.9.4, А.9.5
Секундомер механический СОСпр-26-2-000 ТУ 25-1894.003-90	А.9.3
Термостат жидкостный ТЖ-ТС-01/26. Диапазон регулирования температуры от 10 до 100 °С. Погрешность поддержания температуры не более $\pm 0,1$ °С.	А.9.4, А.9.5
Воздушный ротаметр РМ-Д 0,0631 УЗ ГОСТ 13045-81	А.9.4
Трубка ПВХ СТ-18; $\varnothing_{\text{внутр.}} 16 \times 2$ L=60 мм ТУ 2247-465-00208947-2006	А.9.4
Стакан цилиндрический СЦ-1 ГОСТ 23932-79Е	А.9.3
Вода дистиллированная ГОСТ 6709-72	А.9.3 А.9.4 А.9.5

А.4.2 Допускается применение других средств измерения, не приведенных в перечне, но обеспечивающих определение метрологических характеристик с необходимой точностью. Для измерения температуры допускается применение других средств измерения с погрешностью измерения не хуже $\pm 0,1$ °С.

А.4.3 Средства измерений, используемые для поверки, должны быть исправны, иметь эксплуатационную документацию (ЭД) и свидетельства о поверке по ПР 50.2.006-94, а оборудование – аттестаты по ГОСТ Р 8.568-97.

А.5 Требования к квалификации поверителей

К проведению поверки анализаторов допускаются лица, аттестованные в качестве поверителей в области измерения физико-химического состава и свойств веществ, имеющие высшее или среднетехническое образование, опыт работы в химических лабораториях не менее года, владеющие техникой потенциометрических и амперометрических измерений и изучившие настоящую методику поверки.

А.6 Требования безопасности

При проведении поверки должны соблюдаться требования техники безопасности при работе с электроустановками по ГОСТ 12.1.019-79 и ГОСТ 12.2.007.0-75.

Помещение, в котором осуществляется поверка, должно соответствовать требованиям пожарной безопасности по ГОСТ 12.1.004-91 и иметь средства пожаротушения по ГОСТ 12.4.009-83.

Исполнители должны быть проинструктированы о мерах безопасности, которые должны соблюдаться при работе с сосудами под давлением (с баллонами с ПГС), а также с используемыми при поверке приборами в соответствии с инструкциями, прилагаемыми к приборам. Обучение поверителей правилам безопасности труда должно проводиться по ГОСТ 12.0.004-90.

А.7 Условия поверки

Поверка должна проводиться в следующих условиях:

- температура окружающего воздуха, °С (20 ± 5);
- относительная влажность воздуха, %, не более 80;
- атмосферное давление, кПа от 84,0 до 106,7;
- питание оборудования от сети переменного тока
частотой ($50 \pm 0,5$) Гц
и напряжением (220 ± 4) В.

Поверочные газовые смеси должны быть выдержаны при комнатной температуре не менее 10 ч.

А.8 Подготовка к поверке

Перед проведением поверки подготавливают к работе анализатор в соответствии с пп. 2.3.3, 2.3.4 руководства по эксплуатации ВР53.00.000РЭ и проводят градуировку в соответствии с пп. 2.3.5, 2.3.6 ВР53.00.000РЭ.

Основное и вспомогательное оборудование, указанное в разделе А.4, подготавливают в соответствии с требованиями нормативных документов и ЭД.

А.9 Проведение поверки

А.9.1 Внешний осмотр

При проведении внешнего осмотра проверяют отсутствие механических повреждений датчика водородного и блока преобразовательного, электрического кабеля, проверяется состояние маркировки.

Анализаторы, имеющие дефекты, затрудняющие эксплуатацию, к дальнейшей поверке не допускают.

А.9.2 Опробование

Включают анализатор. Датчик водородный разместить на воздухе.

На индикаторе появятся показания. Кнопкой «ИЗМЕРЕНИЕ» поочередно установить показания по массовой концентрации водорода в мкг/дм^3 , показания по температуре в градусах Цельсия и показания по объемной доле водорода в %.

Анализаторы, указанные режимы измерения которых не удалось установить, к дальнейшей поверке не допускают.

Анализаторы, у которых нарушена работоспособность кнопок, к дальнейшей поверке не допускают.

А.9.3 Проверка «нуля» анализатора

Для проверки нуля анализатора используется атмосферный воздух с нулевым содержанием водорода.

А.9.3.1 Подготовка к измерениям

Извлекают датчик из сосуда с водой и помещают датчик на воздухе под углом 15-30° к горизонтали в соответствии с рисунком А.9.1. Включают секундомер.

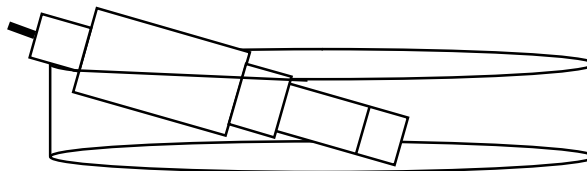


Рисунок А.9.1

А.9.3.2 Выполнение измерений

Через 40 мин фиксируют по индикатору показания анализатора при нахождении датчика на воздухе по массовой концентрации водорода $C_{\text{нуль}}$, мкг/дм³, и по объемной доле водорода $A_{\text{нуль}}$, %.

А.9.3.3 Обработка результатов

Результаты поверки считаются удовлетворительными, если:

$$-1,0 \leq C_{\text{нуль}} \leq 1,0;$$

$$-0,06 \leq A_{\text{нуль}} \leq 0,06.$$

А.9.4 Проверка диапазона измерения массовой концентрации или объемной доли водорода. Определение основной абсолютной погрешности анализатора при измерении массовой концентрации или объемной доли водорода

В соответствии с ГОСТ 22729-84 основную абсолютную погрешность при измерении массовой концентрации или объемной доли водорода определяют в трех точках диапазона измерений, расположенных на начальном, среднем и конечном участке диапазона измерений. Для проверки используют поверочные газовые смеси (в дальнейшем ПГС), объемные доли водорода в которых, а также участки диапазонов приведены в таблице А.9.1.

Таблица А.9.1

№ точки	Параметры ПГС Р, %	Массовая концентрация водорода при $t=20\text{ }^{\circ}\text{C}$, мкг/дм ³	Объемная доля водорода, %	Участок диапазона
1	ПГС № 1 с объемной долей водорода от 10,0 до 19,0 %	160-304	10-19	начальный
2	ПГС № 2 с объемной долей водорода от 58,0 до 69,0 %	927-1103	58-69	средний
3	ПГС № 3 с объемной долей водорода от 97,0 до 99,0 %	1551-1583	97-99	конечный

А.9.4.1 Определение погрешностей анализатора в точке № 3

Для проверки используют ПГС № 3 с объемной долей водорода от 97,0 до 99,0 %.

А.9.4.1.1 Подготовка к измерениям

Используют установку в соответствии с рисунком А.9.2.

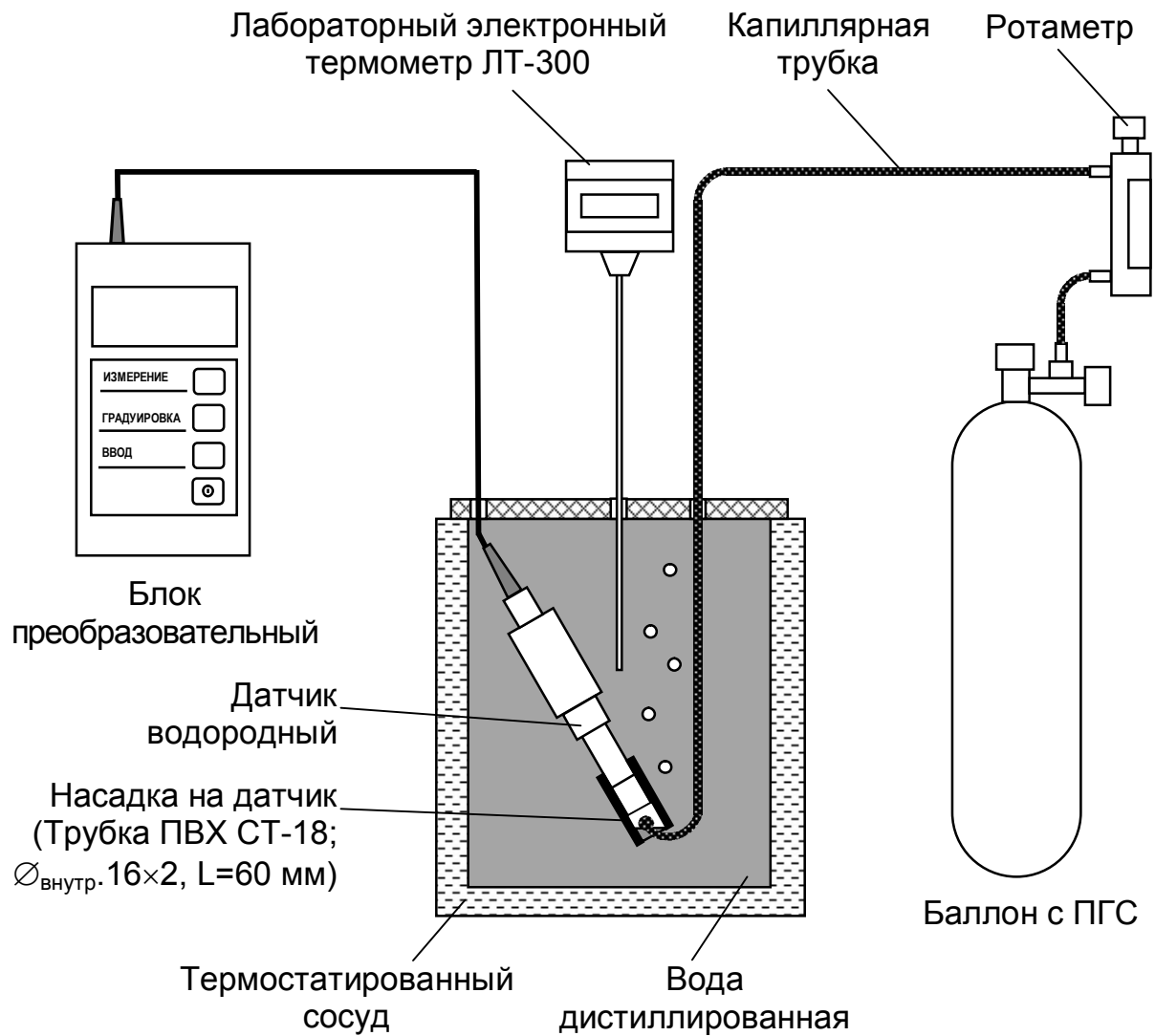


Рисунок А.9.2

В термостатированный сосуд заливают дистиллированную воду.

В сосуде устанавливают:

- датчик с насадкой из трубки поливинилхлоридной, выступающей от конца датчика на 30-35 мм. Датчик располагают в сосуде под углом 60-70° к горизонтальной поверхности;
- эталонный термометр;
- изогнутую капиллярную трубку, соединенную с выходом баллона с ПГС.

Включают термостат.

С помощью термостата доводят температуру воды в сосуде до значения $(20,0 \pm 0,2) ^\circ\text{C}$ и поддерживают ее в заданном интервале.

С помощью капиллярной трубки подводят к мембране датчика ПГС от баллона. Ротаметром устанавливают такую скорость подачи воздуха, чтобы каждые 3-5 с обновлялся воздушный пузырь внутри колпака.

А.9.4.1.2 Выполнение измерений

Фиксируют атмосферное давление $P_{атм}$, кПа, по барометру.

Выдерживают датчик в среде ПГС не менее 30 мин.

Фиксируют установившиеся значения массовой концентрации C , мкг/дм³, и объемной доли водорода A , %.

Выдерживают датчик на воздухе 2-3 мин, затем снова устанавливают датчик в сосуде с водой и подводят ПГС к мембране.

Повторяют измерения еще два раза.

А.9.4.1.3 Обработка результатов

Рассчитывают для всех значений C , мкг/дм³, и A , %, основную абсолютную погрешность измерения массовой концентрации водорода, $\Delta C_{осн}$, мкг/дм³, и объемной доли водорода, и $\Delta A_{осн}$, %, по формулам

$$\Delta C_{осн} = C - \frac{P_{атм}}{101,325} \cdot \frac{P}{100} \cdot C(t), \quad (\text{А.9.1})$$

$$\Delta A_{осн} = A - P, \quad (\text{А.9.2})$$

где $P_{атм}$ – атмосферное давление, кПа;

P – объемная доля водорода в ПГС, %;

$C(t)$ – растворимость водорода в воде при температуре t , взятая из приложения Б, мкг/дм³.

Результаты проверки считаются удовлетворительными, если для всех трех измерений выполняется условие:

$$-(1,0+0,035C) \leq \Delta C_{осн} \leq 1,0+0,035C;$$

$$-(0,06+0,035A) \leq \Delta A_{осн} \leq 0,06+0,035A.$$

А.9.4.2 Определение погрешностей анализатора в точке № 2

Для проверки используют ПГС № 2 с объемной долей водорода от 58,0 до 69,0 %.

А.9.4.2.1 Подготовка к измерениям аналогична приведенной в п. А.9.4.1.1.

А.9.4.2.2 Выполнение измерений

Выдерживают датчик на воздухе 2-3 мин, затем устанавливают датчик в сосуде с водой и подвести ПГС № 2 к мембране.

Фиксируют установившиеся значения массовой концентрации C , мкг/дм³, и объемной доли водорода A , %.

Повторяют измерения еще два раза.

А.9.4.2.3 Обработка результатов

Расчет и анализ основной абсолютной погрешности проводят в соответствии с п. А.9.4.1.3.

А.9.4.3 Определение погрешностей анализатора в точке № 1

Для проверки используют ПГС № 1 с объемной долей водорода от 10,0 до 19,0 %.

А.9.4.3.1 Подготовка к измерениям аналогична приведенной в п. А.9.4.1.1.

А.9.4.3.2 Выполнение измерений

Выдерживают датчик на воздухе 2-3 мин, затем устанавливают датчик в сосуде с водой и подводят ПГС № 1 к мембране.

Фиксируют установившиеся значения массовой концентрации C , мкг/дм³, и объемной доли водорода A , %.

Повторяют измерения еще два раза.

А.9.4.3.3 Обработка результатов

Расчет и анализ основной абсолютной погрешности проводят в соответствии с п. А.9.4.1.3.

А.9.5 Проверка диапазона измерения температуры анализируемой среды. Определение основной абсолютной погрешности анализатора при измерении температуры анализируемой среды

А.9.5.1 Подготовка к измерениям

Используют установку в соответствии с рисунком А.9.3.

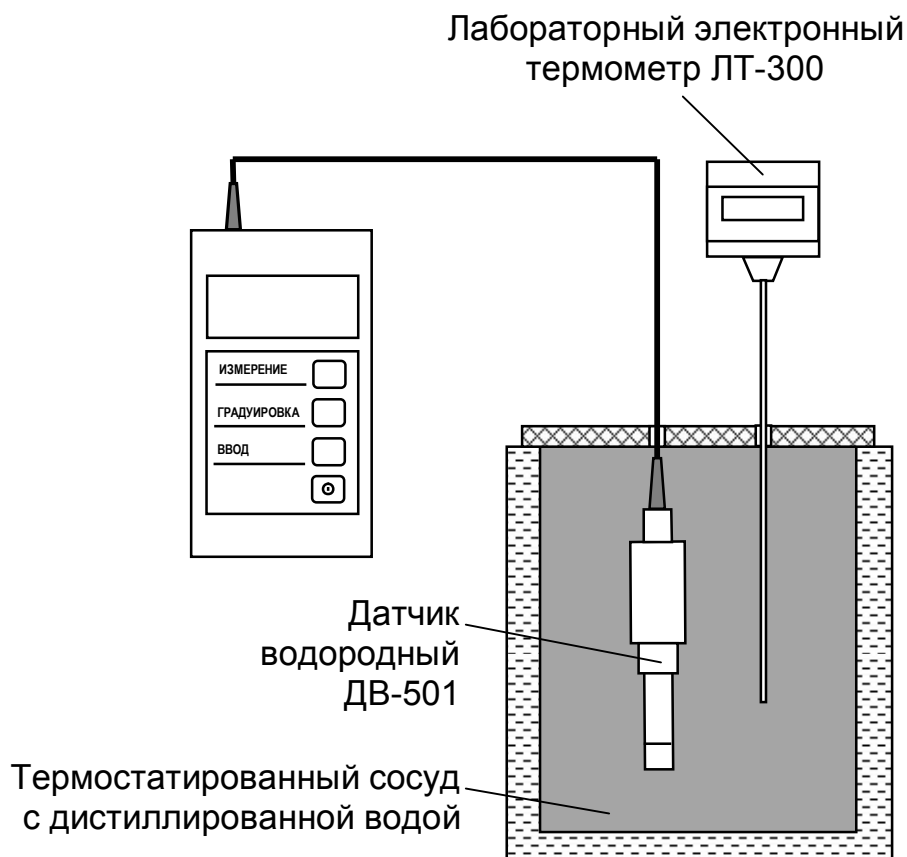


Рисунок А.9.3

А.9.5.2 Выполнение измерений

Устанавливают температуру, поддерживаемую термостатом, последовательно равной 10, 20 и 50 °С. Поддерживают ее в каждой точке с точностью $\pm 0,1$ °С.

Через 20 мин после достижения температурой воды каждого из значений фиксируют показания анализатора по температуре $t_{узм}$, °С, и показания эталонного термометра $t_{эм}$, °С.

А.9.5.3 Обработка результатов

Результаты проверки считаются удовлетворительными, если для каждого значения температуры воды

$$-0,3 \text{ °С} \leq t_{узм} - t_{эм} \leq 0,3 \text{ °С}.$$

А.10 Оформление результатов поверки

А.10.1 При проведении поверки ведут протокол произвольной формы.

А.10.2 Положительные результаты поверки оформляют выдачей свидетельства о поверке в соответствии с требованиями ПР 50.2.006-94 или нанесением оттиска поверительного клейма, удостоверенного подписью поверителя в соответствии с требованиями ПР 50.2.007-2001.

А.10.3 При отрицательных результатах поверки выдают извещение о непригодности с требованиями ПР 50.2.006-94, клеймо гасят.

ПРИЛОЖЕНИЕ Б

(справочное)

Растворимость в дистиллированной воде водорода,
находящегося в равновесии с водяным паром, в зависимости от температуры.

$P_{атм} = 101,325$ кПа

Таблица Б.1

В мкг/дм³

t °C	0	0,1	0,2	0,3	0,4	0,5	0,6	0,7	0,8	0,9
0	1922	1920	1918	1916	1914	1913	1911	1909	1907	1905
1	1904	1902	1900	1898	1896	1895	1893	1891	1889	1888
2	1886	1884	1882	1880	1879	1877	1875	1873	1872	1870
3	1868	1866	1865	1863	1861	1859	1857	1856	1854	1852
4	1851	1849	1847	1845	1844	1842	1840	1838	1837	1835
5	1833	1831	1830	1828	1826	1825	1823	1821	1819	1818
6	1816	1814	1813	1811	1809	1807	1806	1804	1802	1801
7	1799	1797	1796	1794	1792	1791	1789	1787	1785	1784
8	1782	1780	1779	1777	1775	1774	1772	1771	1769	1767
9	1766	1764	1762	1761	1759	1757	1756	1754	1752	1751
10	1749	1748	1746	1744	1743	1741	1739	1738	1736	1735
11	1733	1731	1730	1728	1727	1725	1723	1722	1720	1719
12	1717	1716	1714	1712	1711	1709	1708	1706	1705	1703
13	1701	1700	1698	1697	1695	1694	1692	1691	1689	1688
14	1686	1685	1683	1681	1680	1678	1677	1675	1674	1672
15	1671	1669	1668	1666	1665	1663	1662	1660	1659	1657
16	1656	1654	1653	1651	1650	1649	1647	1646	1644	1643
17	1641	1640	1638	1637	1635	1634	1633	1631	1630	1628
18	1627	1625	1624	1623	1621	1620	1618	1617	1615	1614
19	1613	1611	1610	1608	1607	1606	1604	1603	1601	1600
20	1599	1597	1596	1594	1593	1591	1590	1588	1587	1585
21	1584	1582	1581	1579	1578	1576	1575	1573	1572	1571
22	1569	1568	1566	1565	1563	1562	1561	1559	1558	1556
23	1555	1554	1552	1551	1550	1548	1547	1545	1544	1543
24	1541	1540	1539	1537	1536	1535	1533	1532	1531	1530
25	1528	1527	1526	1524	1523	1522	1521	1519	1518	1517
26	1515	1514	1513	1512	1511	1509	1508	1507	1506	1504
27	1503	1502	1501	1500	1498	1497	1496	1495	1494	1492
28	1491	1490	1489	1488	1486	1485	1484	1483	1482	1481
29	1480	1478	1477	1476	1475	1474	1473	1472	1470	1469
30	1468	1467	1466	1465	1464	1463	1462	1460	1459	1458
31	1457	1456	1455	1454	1453	1452	1451	1450	1449	1448
32	1446	1445	1444	1443	1442	1441	1440	1439	1438	1437
33	1436	1435	1434	1433	1432	1421	1420	1419	1418	1417
34	1426	1425	1424	1423	1422	1421	1420	1419	1418	1417
35	1416	1415	1414	1413	1412	1411	1410	1409	1408	1407
36	1406	1405	1404	1403	1402	1401	1400	1399	1398	1397
37	1396	1395	1394	1393	1392	1391	1390	1389	1388	1387
38	1386	1385	1384	1383	1382	1382	1381	1380	1379	1378
39	1377	1376	1375	1374	1373	1372	1371	1370	1369	1368

Продолжение таблицы Б.1

t °C	0	0,1	0,2	0,3	0,4	0,5	0,6	0,7	0,8	0,9
40	1367	1366	1365	1364	1364	1363	1362	1361	1360	1359
41	1358	1357	1356	1355	1354	1353	1352	1351	1350	1349
42	1349	1348	1347	1346	1345	1344	1343	1342	1341	1340
43	1339	1338	1337	1336	1335	1334	1333	1333	1332	1331
44	1330	1329	1328	1327	1326	1325	1324	1323	1322	1321
45	1320	1319	1318	1317	1316	1316	1315	1314	1313	1312
46	1311	1310	1309	1308	1307	1306	1305	1304	1303	1302
47	1301	1300	1299	1298	1297	1296	1295	1294	1293	1292
48	1291	1290	1289	1288	1287	1286	1285	1284	1283	1282
49	1281	1280	1279	1278	1277	1276	1275	1274	1273	1272
50	1271	1270	1269	1268	1267	1266	1265	1264	1263	1262
51	1261	1260	1259	1258	1257	1256	1255	1254	1253	1252
52	1251	1250	1249	1247	1246	1245	1244	1243	1242	1241
53	1240	1239	1238	1237	1236	1234	1233	1232	1231	1230
54	1229	1228	1227	1226	1224	1223	1222	1221	1220	1219
55	1218	1216	1215	1214	1213	1212	1211	1210	1208	1207
56	1206	1205	1204	1202	1201	1200	1199	1198	1196	1195
57	1194	1193	1192	1190	1189	1188	1187	1185	1184	1183
58	1182	1180	1179	1178	1177	1175	1174	1173	1172	1170
59	1169	1168	1166	1165	1164	1162	1161	1160	1158	1157
60	1156	1154	1153	1152	1150	1149	1148	1146	1145	1144
61	1142	1141	1139	1138	1137	1135	1134	1132	1131	1130
62	1128	1127	1125	1124	1122	1121	1119	1118	1117	1115
63	1114	1112	1111	1109	1108	1106	1105	1103	1102	1100
64	1099	1097	1095	1094	1092	1091	1089	1088	1086	1085
65	1083	1081	1080	1078	1077	1075	1073	1072	1070	1068
66	1067	1065	1063	1062	1060	1058	1057	1055	1053	1052
67	1050	1048	1047	1045	1043	1041	1040	1038	1036	1034
68	1033	1031	1029	1027	1025	1024	1022	1020	1018	1016
69	1015	1013	1011	1009	1007	1005	1003	1001	1000	998
70	996	994	992	990	988	986	984	982	980	978